



# TRIANGO 130 C Duo

## TECHNISCHE DATEN

BESTÜCKUNG	1 x LED-Modul
LICHTLEISTUNG	2 x 130 000 Lux / 1.0 m *
FARBWIEDERGABE	Ra > 96
AUSLEUCHTUNGSTIEFE	80 cm
BETRIEBSGERÄT	Elektronischer Konverter
NETZANSCHLUSSLEITUNG	Festanschluss
LEUCHTENGEHÄUSE	Polyamid (PA)
GEWICHT (NETTO)	30 kg (DUO gesamt)
LEISTUNGS-AUFNAHME	2 x 40 W
EINGANGS NENN-SPANNUNG	100 - 240 V
FREQUENZBEREICH	50 / 60 Hz
BEDIENUNG	Folientastatur an Kardanik
TECHNIK	1-polig sekundär
GELENKENTLASTUNG	Feder (Gewichtsausgleich)
SCHUTZKLASSE	I
SCHUTZART	nach IEC 60529 IP 20 Leuchtenkopf IP 43 (horizontale Lage)
NORMEN	EN 60601-1, EN 60601-2-41
BESONDERHEITEN	sterilisierbarer Handgriff, hochwertiges Armsystem, 4-stufig dimmbar (100% / 80% / 60% / 40%) *, fokussierbar, farbveränderbar
BEFESTIGUNG	Deckenbefestigung, Deckenrohr bei Montage ablängbar (Länge: 25-120 cm)
ZUBEHÖR	Sterilisierbarer Handgriff, Handgriffüberzug, Zwischendeckenadapter

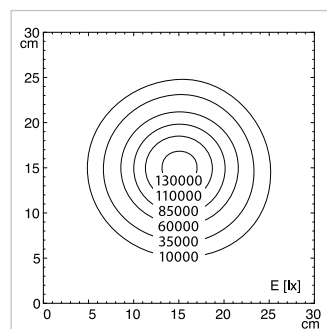
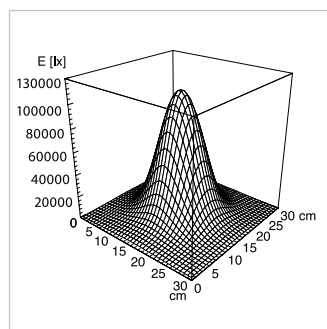
## BEHANDLUNGSLAUCHTEN



**KS Medizintechnik** seit 1921  
 Telefon: 0800 - 10 10 871  
**HIER GÜNSTIG KAUFEN**   
[www.ksmedizintechnik.de](http://www.ksmedizintechnik.de)

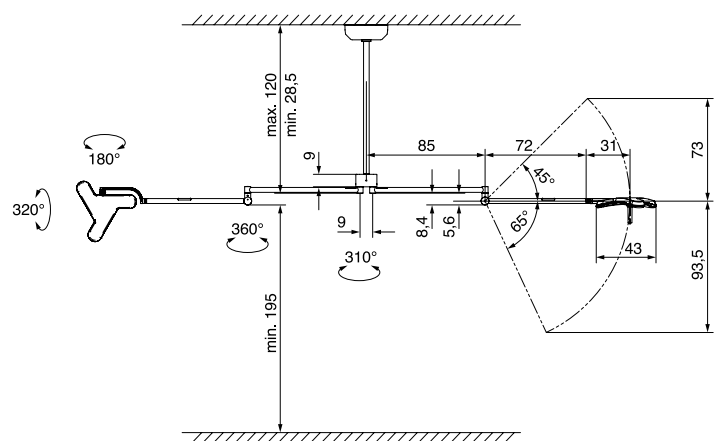
	Beleuchtungsfeld / 1.0 m veränderbar 16 / 20 / 25 cm	Farbtemperatur veränderbar 3700 / 4300 / 4700 K *	dimmbar	Bestell-Nr.
<b>TRIANGO Fokus 130-3 C Duo</b>	<b>x</b>	<b>x</b>	<b>x</b>	D16.248.000

## LICHTVERTEILUNG



Gültig für Triango 130 mit fixem Beleuchtungsfeld / pro Leuchtenkopf

## TECHNISCHE ZEICHNUNG



\* -10% / +20% Toleranz

# TRIANGO 130 C



## TECHNISCHE DATEN

BESTÜCKUNG	1 x LED-Modul
LICHTLEISTUNG	130 000 Lux / 1.0 m *
FARBWIEDERGABE	Ra > 96
AUSLEUCHTUNGSTIEFE	80 cm
BETRIEBSGERÄT	Elektronischer Konverter
NETZANSCHLUSSLEITUNG	Festanschluss
LEUCHTENGEHÄUSE	Polyamid (PA)
GEWICHT (NETTO)	15.9 kg
LEISTUNGS-AUFNAHME	40 W
EINGANGS NENNSPANNUNG	100 - 240 V
FREQUENZBEREICH	50 / 60 Hz
BEDIENUNG	Folientastatur an Kardanik
TECHNIK	1-polig sekundär
GELLENKENTLASTUNG	Feder (Gewichtsausgleich)
SCHUTZKLASSE	I
SCHUTZART	nach IEC 60529 IP 20 Leuchtenkopf IP 43 (horizontale Lage)
NORMEN	EN 60601-1, EN 60601-2-41
BESONDERHEITEN	sterilisierbarer Handgriff, hochwertiges Armsystem, 4-stufig dimmbar (100% / 80% / 60% / 40%) *, fokussierbar, farbveränderbar
BEFESTIGUNG	Deckenbefestigung, Deckenrohr bei Montage ablängbar (Länge: 25-120 cm)
ZUBEHÖR	Sterilisierbarer Handgriff, Handgriffüberzug, Zwischendeckenadapter

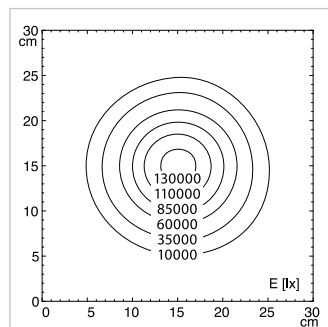
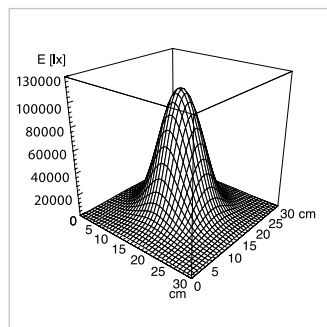
## BEHANDLUNGSLAUCHTEN



**KS** **Medizintechnik** seit 1921  
 Telefon: 0800 - 10 10 871  
**HIER GÜNSTIG KAUFEN**   
[www.ksmedizintechnik.de](http://www.ksmedizintechnik.de)

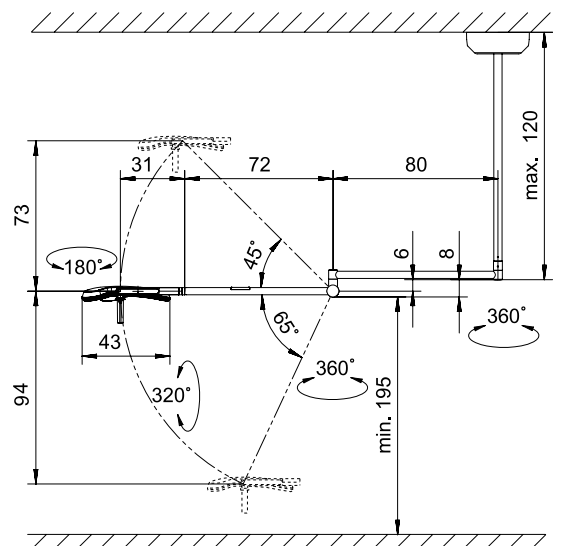
	Beleuchtungsfeld / 1.0 m veränderbar 16 / 20 / 25 cm	Farbtemperatur veränderbar 3700 / 4300 / 4700 K*	dimmbar	Bestell-Nr.
<b>TRIANGO</b> Fokus 130-3 C	<b>x</b>	<b>x</b>	<b>x</b>	D16.290.000

## LICHTVERTEILUNG



Gültig für Triango 130 mit fixem Beleuchtungsfeld

## TECHNISCHE ZEICHNUNG



\* -10% / +20% Toleranz



# TRIANGO 130 W

TECHNISCHE DATEN	
BESTÜCKUNG	1 x LED-Modul
LICHTLEISTUNG	130 000 Lux / 1,0 m *
FARBWIEDERGABE	Ra > 96
AUSLEUCHTUNGSTIEFE	80 cm
BETRIEBSGERÄT	Elektronischer Konverter
NETZANSCHLUSSLEITUNG	Festanschluss
LEUCHTENGEHÄUSE	Polyamid (PA)
GEWICHT (NETTO)	15.3 Kg
LEISTUNGS-AUFNAHME	40 Watt
EINGANGS NENNSPANNUNG	100 - 240 V
FREQUENZBEREICH	50 / 60 Hz
BEDIENUNG	Folientastatur an Kardanik
TECHNIK	1-polig sekundär
GELLENKENTLASTUNG	Feder (Gewichtsausgleich)
SCHUTZKLASSE	I
SCHUTZART	nach IEC 60529 IP 20 Leuchtenkopf IP 43 (horizontale Lage)
NORMEN	EN 60601-1, EN 60601-2-41
BESONDERHEITEN	sterilisierbarer Handgriff, hochwertiges Armsystem, 4-stufig dimmbar (100% / 80% / 60% / 40%)*, fokussierbar, farbveränderbar
BEFESTIGUNG	Wandbefestigung
ZUBEHÖR	Sterilisierbarer Handgriff, Handgriffüberzug

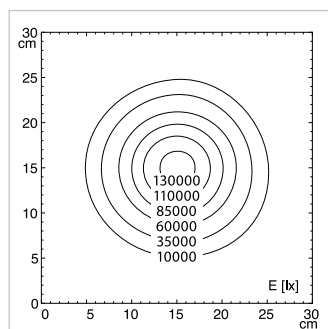
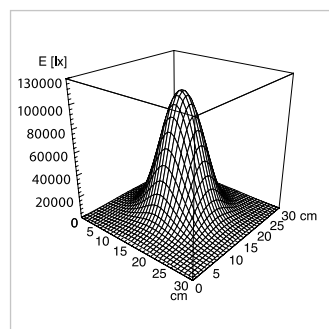
## BEHANDLUNGSLAUCHTEN



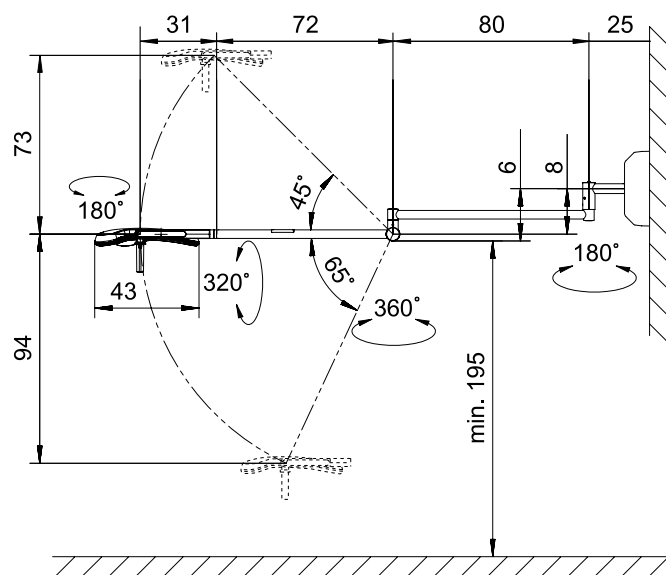
**KS** **Medizintechnik** seit 1921  
 Telefon: 0800 - 10 10 871  
**HIER GÜNSTIG KAUFEN**   
[www.ksmedizintechnik.de](http://www.ksmedizintechnik.de)

	Beleuchtungsfeld / 1,0 m veränderbar 16 / 20 / 25 cm	Farbtemperatur veränderbar 3700 / 4300 / 4700 K *	dimmbar	Bestell-Nr.
<b>TRIANGO Fokus 130-3 W</b>	<b>x</b>	<b>x</b>	<b>x</b>	D16.291.000

## LICHTVERTEILUNG



## TECHNISCHE ZEICHNUNG



Gültig für Triango 130 mit fixem Beleuchtungsfeld

\* -10% / +20% Toleranz

# TRIANGO 130 F



TECHNISCHE DATEN	
BESTÜCKUNG	1 x LED-Modul
LICHTLEISTUNG	130 000 Lux / 1.0 m *
FARBWIEDERGABE	Ra > 96
AUSLEUCHTUNGSTIEFE	80 cm
BETRIEBSGERÄT	Elektronischer Konverter
NETZANSCHLUSSLEITUNG	3 m
LEUCHTENGEHÄUSE	Polyamid (PA)
GEWICHT (NETTO)	20.0 kg
LEISTUNGS-AUFNAHME	40 W
EINGANGS NENNSPANNUNG	100 - 240 V
FREQUENZBEREICH	50 / 60 Hz
BEDIENUNG	Folientastatur an Kardanik
TECHNIK	1-polig sekundär
GELENKLASTUNG	Feder (Gewichtsausgleich)
SCHUTZKLASSE	I
SCHUTZART	nach IEC 60529 IP 20 Leuchtenkopf IP 43 (horizontale Lage)
NORMEN	EN 60601-1, EN 60601-2-41
BESONDERHEITEN	sterilisierbarer Handgriff, hochwertiges Armsystem, 4-stufig dimmbar (100% / 80% / 60% / 40%) *, fokussierbar, farbveränderbar
BEFESTIGUNG	Rollstativ
ZUBEHÖR	Sterilisierbarer Handgriff, Handgriffüberzug

## BEHANDLUNGSLEUCHTEN



**KS** **Medizintechnik**

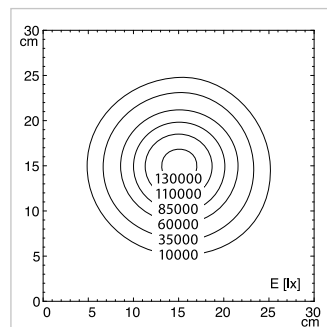
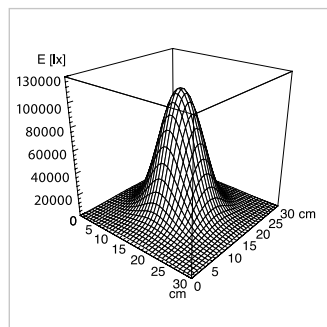
Telefon: 0800 - 10 10 871 seit 1921

**HIER GÜNSTIG KAUFEN**

[www.ksmedizintechnik.de](http://www.ksmedizintechnik.de)

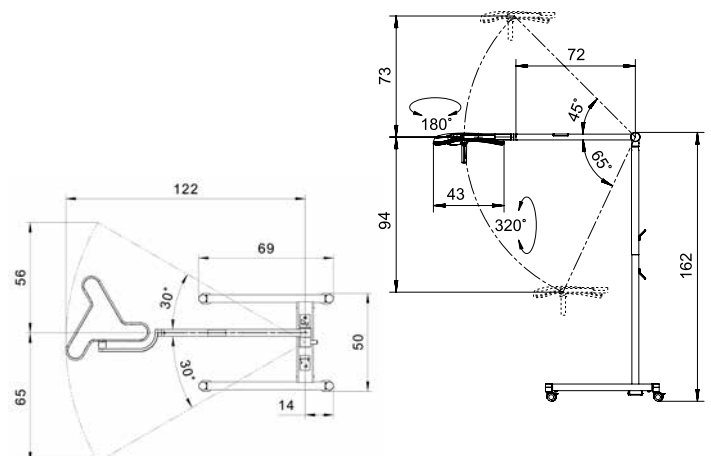
	Beleuchtungsfeld / 1.0 m veränderbar 16 / 20 / 25 cm	Farbtemperatur veränderbar 3700 / 4300 / 4700 K *	dimmbar	Bestell-Nr.
<b>TRIANGO</b> Fokus 130-3 F	<b>x</b>	<b>x</b>	<b>x</b>	D16.295.000 - CH D16.292.000 - SCHUKO D16.293.000 - UK

## LICHTVERTEILUNG



Gültig für Triango 130 mit fixem Beleuchtungsfeld

## TECHNISCHE ZEICHNUNG



\* -10% / +20% Toleranz

## ZWISCHENDECKEN-ADAPTER

### TECHNISCHE DATEN

PASSEND ZU LEUCHTEN

**TRIANGO**  
**VISIANO 20-2**  
**OPTICLUX**

MATERIAL

Stahl

GEWICHT (NETTO)

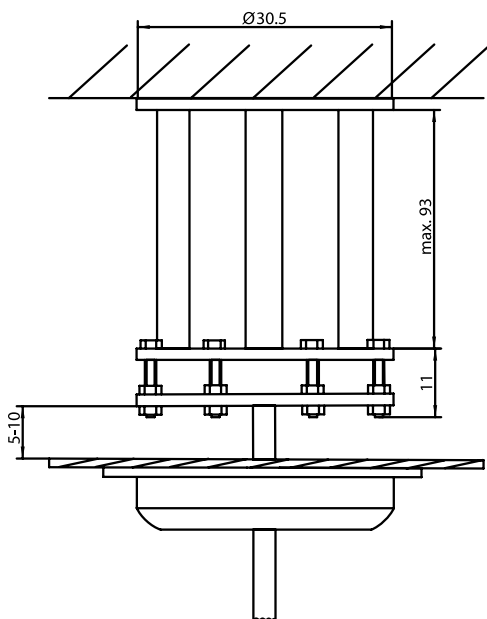
28 kg

LÄNGE

max. 93 cm, Ablängen auf Anfrage / nach Bedarf

BESTELL-NR.

D15.074.000-00632785



## SET ABDECKRONDELLE

### TECHNISCHE DATEN

PASSEND ZU LEUCHTEN

**TRIANGO**  
**VISIANO 20-2**  
**OPTICLUX**

MATERIAL

Hart PVC Platte

BESTELL-NR.

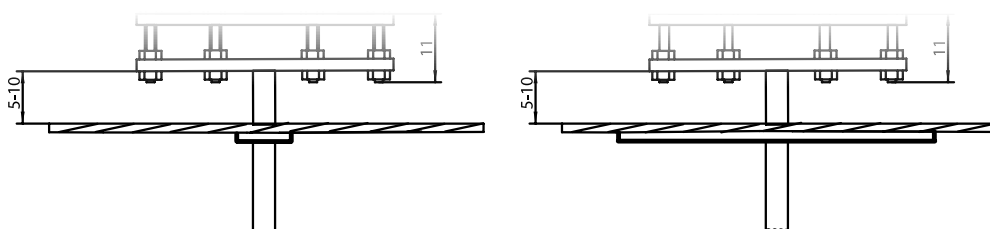
$\varnothing 100$  mm

D12.853.000-00814439

$\varnothing 385$  mm

D15.378.000-00663168

NEW



## ZUBEHÖR

## HANDGRIFFE

NEW

## TECHNISCHE DATEN

BESTELL-NR. sterilisierbarer Handgriff  
für **TRIANGO 30** und  
**TRIANGO 80** D10.295.000-00703690

BESTELL-NR. sterilisierbarer Handgriff  
**TRIANGO 130,**  
**TRIANGO 100** und  
**TRIANGO 60** D10.442.000-00802948

BESTELL-NR. Griffüberzug für **alle**  
**TRIANGO** Handgriffe  
1 Pack à 100 Stk. D15.445.000-00714913



sterilisierbarer  
Handgriff für  
TRIANGO 30  
und  
TRIANGO 80



sterilisierbarer  
Handgriff  
TRIANGO 130,  
TRIANGO 100  
und  
TRIANGO 60



für alle  
TRIANGO:  
Wegwerf-  
Griffüberzug

# 100% Medizintechnik



Bisher erfolgten die Herstellung und der Vertrieb des Medizinleuchten- und Raumleuchten-Portfolios über die internationalen Tochtergesellschaften der Waldmann Gruppe. Zum 1. Januar 2023 gehen die Raumleuchten ZERA, VIVAA 2.0 und VIVAA Ring in den Verantwortungsbereich der Herbert Waldmann GmbH & Co. KG in Villingen-Schwenningen über.

Das Derungs-Team konzentriert sich zukünftig auf die Entwicklung und Vermarktung von medizinischen Leuchten für die Human- und Tiermedizin.

Das Portfolio umfasst diverse kleine Operationsleuchten, verschiedene Untersuchungsleuchten sowie Bettleuchten.

Die Marke Derungs bietet innovative Lichtlösungen für verschiedene medizinische Fachbereiche, wie zum Beispiel Spitäler und Krankenhäuser, Praxen für Dermatologie, Schönheitschirurgie, Gynäkologie, Urologie oder Allgemeinmedizin sowie für Zahnärzte und Dentallabore.

Entdecken Sie die Derungs-Welt auf: [www.derungs.swiss](http://www.derungs.swiss)



## Wir sind Netzwerker

**SWISS MEDTECH**  
Member

## Qualitätssicherung



## Unsere Auszeichnungen



reddot winner

**i-NOVO®**  
AWARDS  
2017