

Dr. Mach
Medical lighting
+ Technology



Mach LED 130 / 130 Plus

Kompakte Untersuchungsleuchte mit LED-Technologie

KS **Medizintechnik**
Telefon: 0800 - 10 10 871 seit 1921

HIER GÜNSTIG KAUFEN

www.ksmedizintechnik.de

L E D U N T E R S U C H U N G S L E U C H T E N

Untersuchungsleuchten

Mach LED 130 / 130 Plus



Mach LED 130
60.000 Lux

Mach LED 130 F
70.000 Lux

Mach LED 130 Plus
100.000 Lux

**Kompakte Untersuchungsleuchte
mit LED-Technologie**

für Diagnose und Prophylaxe

Dr. Mach LED-Technologie



Überragende Farbwiedergabe

Mit überragenden Farbwiedergabewerten von $R_a = 95$ erkennt der Arzt mühelos feinste Farbnuancen im Gewebe.

Das Farbspektrum des Wundfeldes erscheint natürlich und kontrastreich. Zudem wirkt das OP-Licht für das Auge spürbar angenehmer.



Facettiertes Mehrfach-Linsensystem

Die Vielzahl computerberechneter facettierter Linsen gewährleistet Homogenität sowie geringste Schattigkeit im Leuchtfeld. Separat angeordnete Optiken mit je einem LED-Modul erzeugen jeweils ihr eigenes Leuchtfeld. Dies verstärkt die Kontrastwirkung und erhöht damit die Detailerkennung im Wundfeld. Insgesamt wird eine Lichtstärke bis zu 100.000 Lux erreicht.



Bedienpanel am Leuchtengehäuse

Folgende Leuchtenfunktionen können elektronisch geregelt werden:

- Ein-/Ausschaltung
- Elektronische Helligkeitsregulierung



Handling

Bei der Neuentwicklung der LED-Untersuchungsleuchte wurde großer Wert auf einfaches Handling und hohe Wartungsfreundlichkeit gelegt. Zudem lässt die strömungsgünstige offene Ringform keinen Wärmestau im Kopfbereich zu und schafft so optimale Voraussetzungen für Laminar-Flow-Systeme. Mit dem Handgriff kann die Leuchte positionsgenau auf das Wundfeld eingestellt werden.



Fokussierung (optional)

Durch Drehung des Handgriffs (abgebildeter sterilisierbarer Handgriff als Option gegen Aufpreis erhältlich) wird das Leuchtfeld fokussiert. Der fokussierbare Lichtstrahl ermöglicht ein punktuell Ausleuchten tiefster Wundkanäle mit hoher Lichtintensität sowie eine exakte Anpassung des Leuchtfelddurchmessers an die jeweilige Wundgröße.

Hohe Lebensdauer/niedriger Stromverbrauch

Die Lebensdauer von mindestens 40.000 Betriebsstunden reduziert um ein Vielfaches die Kosten für den Austausch und Ersatz der bisher verwendeten Halogenlampen. Um teilweise mehr als 50% konnte der Stromverbrauch durch Einsatz der LED-Technik reduziert werden.

Kühles Licht

Im Vergleich zu den herkömmlich eingesetzten Leuchtmitteln (Halogenlampen) ist die LED-Technik um ein Vielfaches effektiver. Die Wärmeabstrahlung wird ohne aufwendige Filtertechnik auf ein Minimum reduziert. Die Erwärmung im Kopfbereich ist nahezu gleich null.



Mach LED 130 / 130 Plus Stativ-Modelle



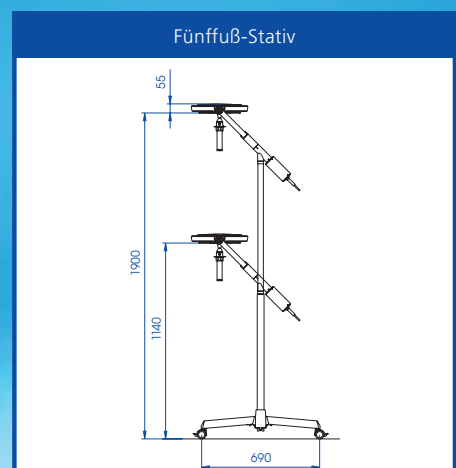
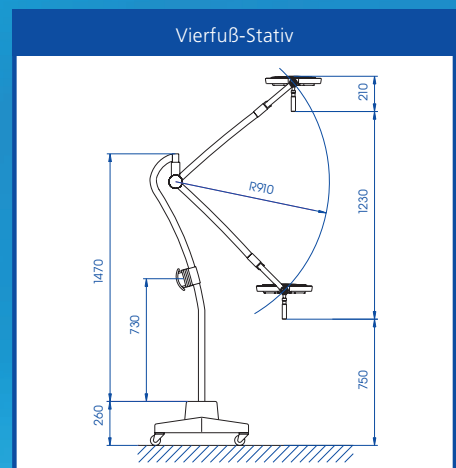
LED 130 mit Fünffuß-Stativ
und Einhandhöhenverstellung



LED 130 mit Vierfuß-Stativ

Technische Daten ⁽¹⁾ Mach LED 130 Lichtsystem	Mach LED 130 F ⁽²⁾	Mach LED 130 ⁽³⁾	Mach LED 130 Plus ⁽³⁾
Beleuchtungsstärke Lux in 1 Meter Abstand	70.000	60.000	100.000
Farbtemperatur (Kelvin)	4300	4300	4300
Farbwiedergabeindex R _a ⁽⁴⁾ bei 4300 Kelvin	95	95	95
Fokussierbare Leuchtfeldgröße (in cm)	14 - 25	17	12
Arbeitsbereich (in cm)	70 - 140	70 - 140	70 - 140
Leuchtenkörperdurchmesser (in cm)	33	33	33
Temperaturerhöhung im Kopfbereich	0,5 °C	0,5 °C	0,5 °C
Elektronische Helligkeitsregulierung am Leuchtenkörper	Standard	Standard	Standard
Anzahl der LEDs	19	19	19
Lebensdauer der Leuchtmittel	> 40.000 h	> 40.000 h	> 40.000 h
Leistungsaufnahme gesamt	28 W	28 W	28 W

- (1) Weitere technische Daten entnehmen Sie dem Datenblatt der Leuchte, auf Anfrage erhältlich.
 (2) F-Modelle mit Fokussierung
 (3) Modelle mit Fixfokus
 (4) R_a ist ein Mittelwert aus R₁ = altrosa, R₂ = senfgelb, R₃ = gelbgrün, R₄ = hellgrün, R₅ = türkisblau, R₆ = himmelviolett, R₇ = asterviolett, R₈ = fliederviolett. Maximalwert = 100.



Maßangaben in Millimeter