

Mit einem Durchmesser von 650 mm ist dieser Leuchtenkörper der größte in unserer Produktpalette. Durch das flache und einzigartige Design, ist die Leuchte auch mit Lamina-Flow-Decken kompatibel. Die nicht geschlossene Form des Leuchtenkörpers, fördert die gleichmäßige Verteilung der Luft im Arbeitsraum.



TECHNISCHE DATEN

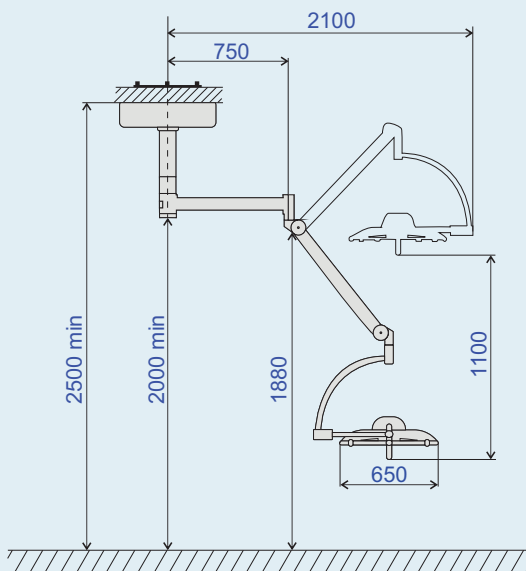
| | |
|----------------------------------|-----------------|
| Beleuchtungsstärke (auf 1 m) | 160.000 lx |
| Beleuchtungsintensität | 10 - 100 % |
| Durchmesser des Leuchtfeldes D10 | 200 mm - 350 mm |
| Arbeitsabstand | 180 - 1500 cm |
| Farbtemperatur | 3.500 - 5.000 K |
| Farbwiedergabeindex | 97 Ra |
| R9 index | 95 |
| Lebensdauer der LEDs | 60.000 Std. |
| Durchmesser des Leuchtenkörpers | 650 mm |
| Anzahl der LEDs | 85 |
| Netzspannung | 100 - 240 V |
| Frequenz | 50 - 60 Hz |
| Leistungsaufnahme | 75 VA |
| Gewicht des Leuchtenkörpers | 15 kg |
| Gesamtgewicht | 90 kg |



- Hohe Lichtqualität durch eine natürliche Farbwiedergabe
- Schattenfreie Ausleuchtung
- Kaum wahrnehmbare Erwärmung der Leuchte
- Keine beweglichen Teile im Leuchtenkörper - geringer Wartungsaufwand
- 10-stufige Helligkeitsregulierung
- Pulverbeschichtetes Aluminiumgehäuse des Leuchtenkörpers
- Hohe Beweglichkeit: 360° Drehung horizontal
- 2 abnehm- und sterilisierbare Handgriffe (zusätzliche Handgriffe können nachbestellt werden)
- Fokussierbar in 4 Stufen (über das Bedienpanel)
- Endoskopie Modus
- Tiefenlicht
- 5-stufige Farbtemperaturregulierung

Optional erhältlich:

- Steuerpult zur Fernsteuerung (auch von mehreren Leuchten)
- Notstromversorgung mit Akkumulatoren (bis zu 4 Std.)
- Full-HD-Kamera
- Laser-Pointer



Die mobile OP-Leuchte EMALED 602 F mobil oder EMALED 602 M mobil lässt sich flexibel in unterschiedlichen Behandlungsräumen einsetzen.

TECHNISCHE DATEN

| | EMALED 602 F mobil | EMALED 602 M mobil |
|----------------------------------|--------------------|--------------------|
| Beleuchtungsstärke (auf 1 m) | 160.000 lx | 160.000 lx |
| Beleuchtungsintensität | 10 - 100 % | 10 - 100 % |
| Durchmesser des Leuchtfeldes D10 | 200 - 350 mm | 200 - 350 mm |
| Arbeitsabstand | 180 - 1500 cm | 180 - 1500 cm |
| Farbtemperatur | 3.500 - 5.000 K | 3.500 - 5.000 K |
| Farbwiedergabeindex | 97 Ra | 97 Ra |
| R9 index | 95 | 95 |
| Lebensdauer der LEDs | 60.000 hrs | 60.000 hrs |
| Durchmesser des Leuchtenkörpers | 650 mm | 650 mm |
| Anzahl der LEDs | 85 | 85 |
| Netzspannung | 100 - 240 V | 100 - 240 V |
| Frequenz | 50 - 60 Hz | 50 - 60 Hz |
| Leistungsaufnahme | 75 VA + 75 VA | 75 VA + 75 VA |
| Gewicht des Leuchtenkörpers | 15 kg | 15 kg |
| Gesamtgewicht | 53 kg | 53 kg |
| Notstromversorgung | - | Ja |



- Natürliche Farbwiedergabe
- Schattenfreie Ausleuchtung
- Kaum wahrnehmbare Erwärmung der Leuchte
- Keine beweglichen Teile im Leuchtenkörper - geringer Wartungsaufwand
- 10-stufige Helligkeitsregulierung
- Pulverbeschichtetes Aluminiumgehäuse des Leuchtenkörpers
- 2 abnehm- und sterilisierbare Handgriffe (zusätzliche Handgriffe können nachbestellt werden)
- Fokussierbar in 4 Stufen (über das Bedienpanel)
- Inklusive Komfort-Bügel
- Notstromversorgung besteht aus Netzteil und Akkus
- 5-stufige Farbtemperaturregulierung

Optional erhältlich:

- Steuerpult zur Fernsteuerung (auch von mehreren Leuchten)
- Full-HD-Kamera
- Laser-Pointer

Durch die Kombination der beweglichen Ausleger und der höhenverstellbaren Federarme, lässt sich die OP-Leuchte in jede gewünschte Position bringen. Die horizontale Drehung von 360° erleichtert diesen Vorgang und bietet eine noch höhere Beweglichkeit.



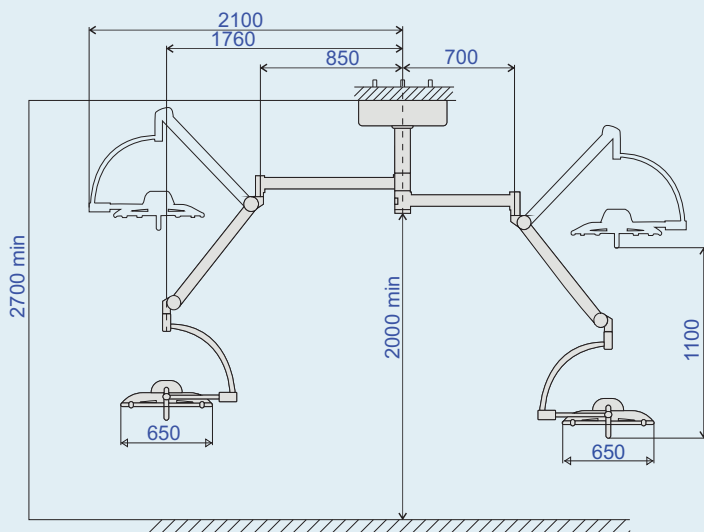
TECHNISCHE DATEN

| | |
|----------------------------------|-----------------|
| Beleuchtungsstärke (auf 1 m) | 160.000 lx |
| Beleuchtungsintensität | 10 - 100 % |
| Durchmesser des Leuchtfeldes D10 | 200 mm - 350 mm |
| Arbeitsabstand | 180 - 1500 cm |
| Farbtemperatur | 3.500 - 5.000 K |
| Farbwiedergabeindex | 97 Ra |
| R9 index | 95 |
| Lebensdauer der LEDs | 60.000 Std. |
| Durchmesser des Leuchtenkörpers | 650 mm |
| Anzahl der LEDs | 85 |
| Netzspannung | 100 - 240 V |
| Frequenz | 50 - 60 Hz |
| Leistungsaufnahme | 75 VA + 75 VA |
| Gewicht des Leuchtenkörpers | 15 kg |
| Gesamtgewicht | 121 kg |

- Hohe Lichtqualität durch eine natürliche Farbwiedergabe
- Schattenfreie Ausleuchtung
- Kaum wahrnehmbare Erwärmung der Leuchte
- Keine beweglichen Teile im Leuchtenkörper - geringer Wartungsaufwand
- 10-stufige Helligkeitsregulierung
- Pulverbeschichtetes Aluminiumgehäuse des Leuchtenkörpers
- Hohe Beweglichkeit: 360° Drehung horizontal
- 4 abnehm- und sterilisierbare Handgriffe (zusätzliche Handgriffe können nachbestellt werden)
- Fokussierbar in 4 Stufen (über das Bedienpanel)
- Endoskopie Modus
- Tiefenlicht
- 5-stufige Farbtemperaturregulierung

Optional erhältlich:

- Steuerpult zur Fernsteuerung (auch von mehreren Leuchten)
- Notstromversorgung mit Akkumulatoren (bis zu 4 Std.)
- Full-HD-Kamera
- Laser-Pointer





TECHNISCHE DATEN

| | |
|----------------------------------|--------------------------------|
| Beleuchtungsstärke (auf 1 m) | 160.000 lx (je Leuchtenkörper) |
| Beleuchtungsintensität | 10 - 100 % |
| Durchmesser des Leuchtfeldes D10 | 200 mm - 350 mm |
| Arbeitsabstand | 180 - 1500 cm |
| Farbtemperatur | 3.500 - 5.000 K |
| Farbwiedergabeindex | 97 Ra |
| R9 index | 95 |
| Lebensdauer der LEDs | 60.000 Std. |
| Durchmesser des Leuchtenkörpers | 650 mm |
| Anzahl der LEDs | 85 |
| Netzspannung | 100 - 240 V |
| Frequenz | 50 - 60 Hz |
| Leistungsaufnahme | 75 VA + 75 VA |
| Gewicht des Leuchtenkörpers | 15 kg |

Durch die Kombination der drei beweglichen Ausleger und der höhenverstellbaren Federarme, lassen sich die beiden Leuchtenkörper und der Monitor in jede gewünschte Position bringen. Somit ermöglichen die frei positionierbaren Leuchtenkörper die einfache Ausleuchtung der zu operierenden Körperregion und lassen sich während der Verstellung exakt auf ihren Fokussierpunkt halten.

- Hohe Lichtqualität durch eine natürliche Farbwiedergabe
- Schattenfreie Ausleuchtung
- Kaum wahrnehmbare Erwärmung der Leuchte
- Keine beweglichen Teile im Leuchtenkörper - geringer Wartungsaufwand
- 10-stufige Helligkeitsregulierung
- Pulverbeschichtetes Aluminiumgehäuse des Leuchtenkörpers
- Hohe Beweglichkeit: 360° Drehung horizontal
- 4 abnehm- und sterilisierbare Handgriffe (zusätzliche Handgriffe können nachbestellt werden)
- Fokussierbar in 4 Stufen (über das Bedienpanel)
- Endoskopie Modus
- Tiefenlicht
- Full-HD-Kamera
- Full-HD Monitor (von 19 bis 32 Zoll erhältlich)
- 5-stufige Farbtemperaturregulierung

Optional erhältlich:

- Steuerpult zur Fernsteuerung (auch von mehreren Leuchten)
- Notstromversorgung mit Akkumulatoren (bis zu 4 Std.)
- Laser-Pointer

