


TECHNISCHE DATEN

Abmessungen:	205 x 67 cm	Motorleistung:	6 kN
Gewicht:	±86 kg	Motornutzung:	max. 2 Minuten an/ 18 Minuten aus
Höhenverstellung:	50 - 100 cm elektrisch 52 - 99 cm hydraulisch	Hydraulikpumpe:	10 kN
Traglast:	Max. 200 kg	Rahmenmaterial:	Stahlrahmen
Netzspannung:	230 VAC, 50/60 Hz 120 VAC, 60 Hz 100 VAC, 50/60 Hz	Rahmenverarbeitung:	Pulverbeschichtet, weiß RAL 9016
Leistungsaufnahme:	max. 2,0 A	Konformität:	IEC/EN 60601-1 IEC/EN 60601-1-2 EG-Richtlinien 2017/745 (MDR) 2012/19/EC 2011/65/EU
Isolationsklasse:	Klasse II		Garantie: Tisch 3 Jahre, Classique-Polsterung 1 Jahr
Geräteklassifikation:	I		
Anwendungsteile:	Typ BF		
Feuchtigkeitsschutz:	IP21		

KISSENPOLSTERUNG

Classique: PVC, phthalatfrei, biokompatibel, abriebfest und flammhemmend.

KISSENBEZÜGE

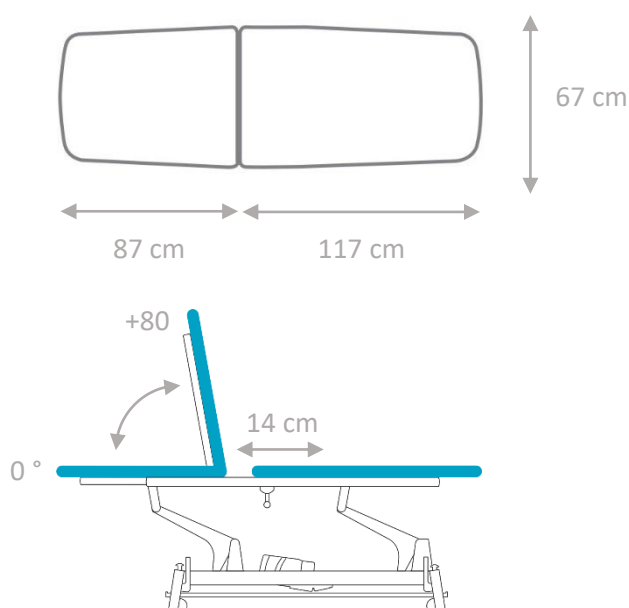
Linear: Einfach gepolstert, 40 kg/m³

OPTIONEN

Räder
Sicherheitschalter für Fuß- oder Handsteuerung

Gesichtsöffnung
Ergomax-Gesichtsöffnung

ABMESSUNGEN / FUNKTIONALITÄT



KS **Medizintechnik**
seit 1921

Karthäuser Straße 21
 34587 Felsberg
www.ksmedizintechnik.de
info@ksmedizintechnik.de
Kostenlose Servicehotline
 Tel.: 0800 - 10 10 871