

From Eye to Insight

Leica
MICROSYSTEMS



Multidisziplinäres mikrochirurgisches Mikroskop

EINFACH MEHR SEHEN

PROvido mit FusionOptics

KS **Medizintechnik**

Telefon: 0800 - 10 10 871 seit 1921

HIER GÜNSTIG KAUFEN 

www.ksmedizintechnik.de

PROVIDO: EINFACH MEHR SEHEN

Um im OP-Saal die bestmöglichen Ergebnisse zu erzielen, kommt es darauf an, jederzeit den besten Blick auf die Eingriffsstelle zu haben. Deshalb haben wir PROvido entwickelt – das multidisziplinäre mikrochirurgische Mikroskop der nächsten Generation. PROvido verfügt über die einzigartige FusionOptics-Technologie und gibt Ihnen so die Möglichkeit, mehr Details mit hoher Tiefenschärfe zu sehen. Dadurch können Sie sich auf das Wesentliche konzentrieren und Ihre Eingriffe reibungslos durchführen.

Ihr Patient immer im Fokus

Vermeiden Sie ständige Unterbrechungen während Ihres Eingriffs durch Neufokussierungen. Mit FusionOptics erhalten Sie eine hochauflösende Sicht selbst in tiefste Hohlräume.

Schnell einsatzbereit

Richten Sie sich schnell und mühelos für den nächsten Eingriff ein. Das sehr kompakte und zugleich robuste Gerätedesign ermöglicht Ihnen, das Mikroskop exakt so zu positionieren wie Sie es benötigen.

Arbeiten ohne Einschränkungen

Profitieren Sie von den Komfort- und Workflow-Vorteilen einer anpassbaren Optik und mehr Arbeitsabstand, besonders beim Arbeiten mit langen Instrumenten.

IHR PATIENT IMMER IM FOKUS

Die permanente Unterbrechung eines Eingriffs zum Neu- ausrichten des Fokus gehört der Vergangenheit an. Mit hellem Xenon-Licht und FusionOptics sehen Sie in jeder Situation einfach mehr.



FusionOptics-Technologie

1. Zwei separate optische Pfade
2. Ein Pfad liefert Tiefenschärfe
3. Der andere Pfad stellt eine hohe Auflösung bereit
4. Das Gehirn fügt die beiden Bilder zu einem einzelnen plastischen Bild zusammen

Mehr sehen heißt weniger nachfokussieren

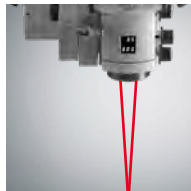
Nachfokussieren stört Ihren Ablauf. Deshalb haben wir PROvido mit unserer innovativen FusionOptics-Technologie zusammen mit einer 300-W-Xenon-Beleuchtung und der Small Angle Illumination (SAI) ausgestattet. FusionOptics kombiniert hohe Auflösung mit hoher Tiefenschärfe und sorgt dafür, dass ein deutlich größerer Bereich in vollem Fokus ist. In Verbindung mit einem konzentrierten Xenon-Lichtstrahl profitieren Sie von einer verbesserten Sicht in tiefe Hohlräume mit mehr Details und weniger Schatten.



Magnification Multiplier



Hinterer Feinfokus



SpeedSpot: Schnelle Fokussierung



Ohne SAI



Mit SAI

Schnell zur gewünschten Sicht

Werden Sie den Visualisierungsanforderungen Ihres Verfahrens sowie denen Ihres Teams zu jedem Zeitpunkt dank einer schnell einzurichtenden und anpassbaren Mikroskopoptik gerecht.

- > Steigern Sie die Geschwindigkeit mit dem SpeedSpot-System, das zwei Laserstrahlen als Fokussierreferenz verwendet, um schnell einen definierten Fokuspunkt für alle Sichtpositionen (Chirurg, Assistent, Kamera) bereitzustellen
- > Erhalten Sie schnell die maximale Vergrößerung mit dem optionalen Magnification Multiplier, der die Vergrößerung blitzschnell um 40% verstärkt
- > Ermöglichen Sie Ihrem Assistenten Flexibilität und optimale Sicht durch einen unabhängigen Feinfokus

Bessere Einblicke

Die SAI-Technologie (Small Angle Illumination) und das helle, 300 Watt starke Xenon-Licht generieren einen konzentrierten Lichtstrahl. Sie profitieren von einem hellen Bild mit weniger Schatten – und das bis zum Grund von tiefen, engen Hohlräumen.

SCHNELL EINSATZBEREIT

Mit wenigen Handgriffen gelangen Sie schnell in Ihre ideale Operationsposition und können mit der Arbeit beginnen.



Kompakt und voll integriert

Volle Kontrolle

Intuitives Touchscreen-Bedienfeld für die schnelle Einrichtung aller Mikroskopfunktionen und die Speicherung von individuellen Profilen.

- > Flexible intraoperative Bedienung wichtiger Funktionen per Handgriff oder optionalem Funk-Fußschalter
- > Vollständige Integration einer HD-Video-kamera für die einfache Aufzeichnung und Bilderfassung



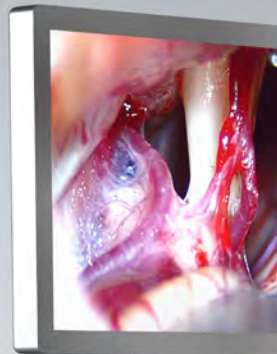
Maximale Beweglichkeit und Neigung des Optikträgers

Einfachste Positionierung

Der Optikträger lässt sich schnell und nahezu mühelos positionieren. Damit verringern sich körperliche Belastungen durch harsche Bewegungen und die Einrichtung des Mikroskops erfolgt viel effizienter.

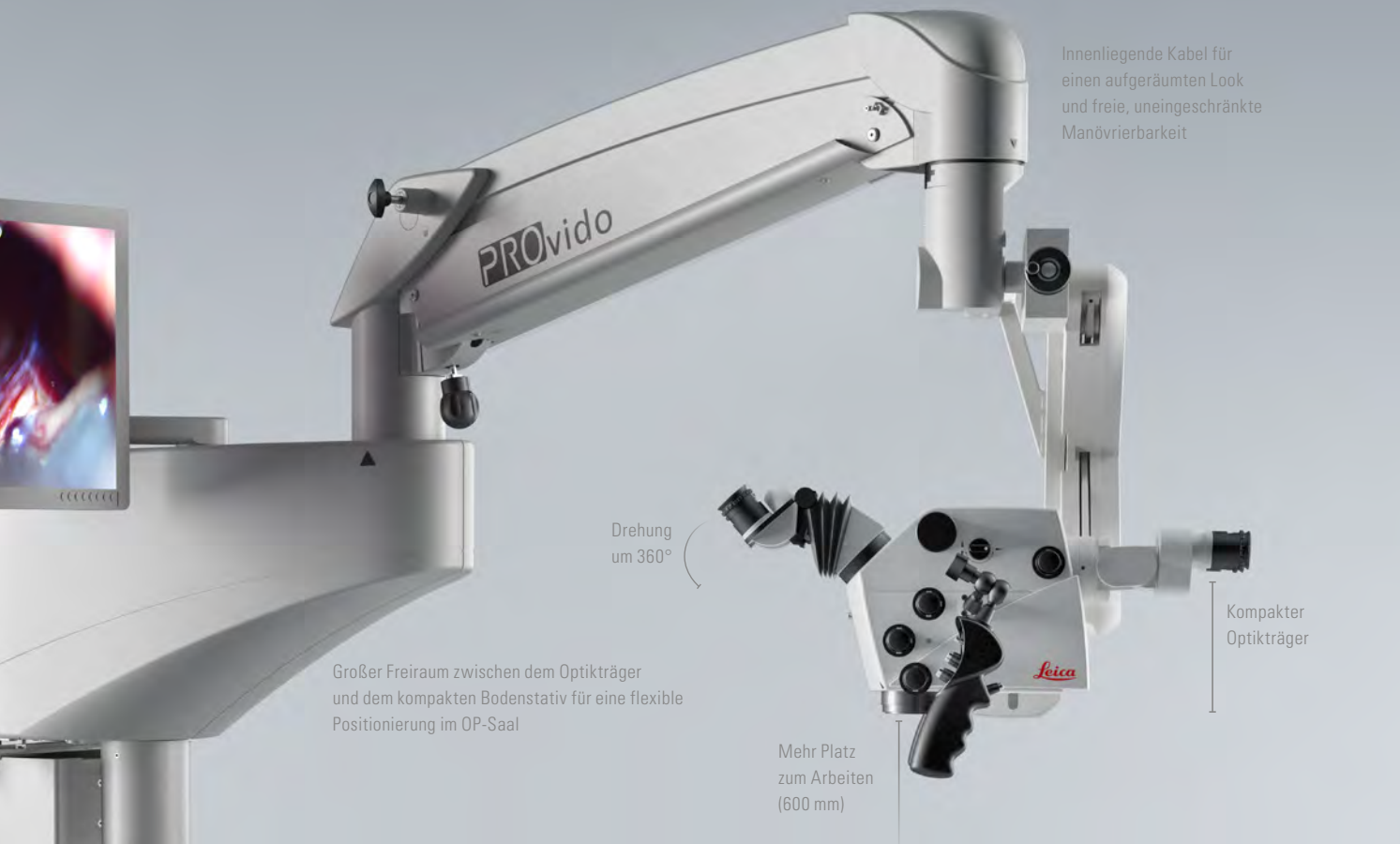
- > Elektromagnetische Bremsen und AC/BC-Balancierungssystem für mühelose, ausgewogene Positionierung unabhängig vom erforderlichen Winkel
- > Robuste Ganzmetallkonstruktion des Bodenstativs gewährleistet stabile Positionierung des Optikträgers exakt wie Sie es benötigen
- > XY-Joystick-Steuerung für präzise Mikrobewegungen

4K-Touchscreen-Monitor
mit 27 Zoll



Leica





Innenliegende Kabel für einen aufgeräumten Look und freie, uneingeschränkte Manövrierbarkeit

Drehung um 360°

Großer Freiraum zwischen dem Optikträger und dem kompakten Bodenstativ für eine flexible Positionierung im OP-Saal

Kompakter Optikträger

Mehr Platz zum Arbeiten (600 mm)

ARBEITEN OHNE EINSCHRÄNKUNGEN

Profitieren Sie von den Vorteilen eines anpassbaren Mikroskops mit großem Arbeitsabstand

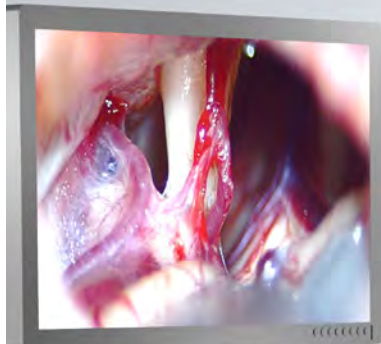
Nehmen Sie eine bequeme Position ein

- > Behalten Sie die Arme in einer natürlichen Arbeitshaltung ohne Überstreckung dank des kompakten Optikträgers, der den Abstand zwischen den Okularen und der Objektivlinse gering hält
- > Wählen Sie aus einer Reihe von Binokulartuben mit voller 360°-Drehung für den Hauptchirurgen und Assistenten – alle anpassbar für unterschiedliche Operationshaltungen und Körperstaturen
- > Die Bauweise des Optikträgers ermöglicht auch dem gegenüberstehenden Assistenten eine bequeme, aufrechte Arbeitshaltung

Keine Einschränkungen für lange Instrumente

PROvido bietet Flexibilität bei der Positionierung und mehr Platz zum Arbeiten für jede Art des Eingriffs. Der hervorragende Arbeitsabstand von 600 mm erweist sich besonders für die Verwendung und Manövrierbarkeit von langen Instrumenten, die typischerweise bei Wirbelsäuleneingriffen zum Einsatz kommen, als enorm vorteilhaft.

4K-Touchscreen-Monitor mit 27 Zoll



Leica



BESSERE SICHT FÜR IHR TEAM

Optimieren Sie Ihren Workflow und die Wissensvermittlung, indem Sie Ihre chirurgische Praxis in HD-Qualität präsentieren und austauschen.

Freie Sicht im OP

Zeigen Sie auch Ihrem Team, was Sie sehen, und verbessern Sie so die Effizienz der Arbeitsabläufe und den Lerneffekt.

- > Einfache Positionierung des flexiblen Monitorarms, der am Bodenstativ montiert ist
- > 4K-Touchscreen-Monitor mit 27 Zoll erhältlich

Aufnahme per Knopfdruck

Das Imaging- und Aufnahmesystem HD C100 ist vollständig in das Mikroskop integriert.

- > Die nahtlose Integration ermöglicht den Start einer Aufzeichnung und die Erfassung von hochauflösendem Bildmaterial des Eingriffs mit einem einfachen Knopfdruck

Lehre und Austausch

Speichern Sie Bildmaterial Ihrer Eingriffe einfach und problemlos in Patientendateien ab oder stellen Sie das Material Ihren Studenten als Lernmaterial zur Verfügung.

- > Einfaches Speichern auf USB für eine unkomplizierte Übertragung in Patientenakten im Krankenhausnetzwerk oder zur Weitergabe an Ihre Studenten

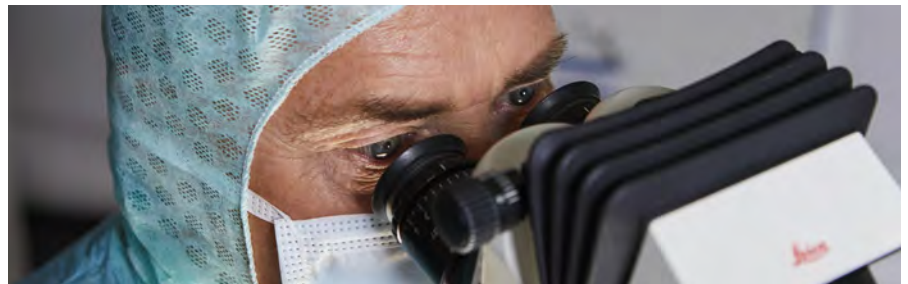
VORREITER IN SACHEN PATIENTENSICHERHEIT

Intelligente Beleuchtung für mehr Patientensicherheit und weniger Unterbrechungen



Optimales Beleuchtungsfeld

- > Autoliris passt die Blende automatisch an den Zoom an, so dass bei einer Verkleinerung des Sehfelds das Beleuchtungsfeld ebenfalls verkleinert wird. So wird sichergestellt, dass nur der sichtbare Bereich beleuchtet wird.
- > Das verhindert die Gefahr des Austrocknens oder Verbrennens von freiliegendem Gewebe außerhalb des Sichtfelds



Optimale Lichtintensität

- > BrightCare Plus passt die Beleuchtungsstärke automatisch an den Arbeitsabstand an und erhöht damit die Sicherheit der Beleuchtung (bis zu 60 % Lichtreduzierung)
- > Ein internes Luxmeter liefert Echtzeitdaten, damit die Beleuchtungsstärke anhand der tatsächlichen Lampenleistung ermittelt werden kann
- > Durch die extrem effiziente Lichtübertragung haben Sie trotz geringerer Intensität immer das Licht, das Sie brauchen

Eingebaute Zuverlässigkeit

PROvido besitzt eine 300 Watt starke Xenon-Bogenlampe und eine Ersatz-LED mit 75 Watt oder eine 300 Watt starke Xenon-Bogenlampe mit unabhängigen Leuchten und Platinen.

TECHNISCHE DATEN

OPTIK UND BELEUCHTUNG

FusionOptics	Erhöhte Tiefenschärfe und hohe Auflösung für den Operateur
Voll apochromatische Optik	Für hohen Kontrast und natürliche Farben ohne Farbfehler
Optik	6:1 Zoom, motorisch Optionaler 1.4× Magnification Multiplier
Fokus	Motorisch über Multifokallinsen, mit manueller Einstellung
Objektiv / Arbeitsabstand	225–600 mm, motorisches Multifokalobjektiv, stufenlos verstellbar und Option für manuelle Einstellung
Okulare	Weitwinkel-Okulare für Brillenträger 8.3×, 10× Dioptrienanpassung, ±5 Dioptrieneinstellungen und verstellbare Augenmuschel
Integrierter um 360° drehbarer Adapter	Für Binokulartubus des Hauptchirurgen (IVA, ULT) und des gegenüberstehenden Assistenten (ULT)
Beleuchtung	<ul style="list-style-type: none"> - Eine 300 Watt starke Xenon-Bogenlampe als Hauptbeleuchtung sowie LED-Lampe als Ersatz oder optionales Beleuchtungssystem zwei Xenon-Bogenlampen - Stufenlos einstellbarer Leuchtfelddurchmesser - Kontinuierliche Regulierung der Helligkeit bei konstanter Farbtemperatur
SpeedSpot	Laser-Fokussierhilfe zur schnellen und exakten Positionierung des Mikroskops
Autolris	Integrierter automatischer, zoom-synchronisierter Leuchtfelddurchmesser, mit manueller Override- und Reset-Funktion
BrightCare Plus	Sicherheitsfunktion durch Begrenzung der Helligkeit in Abhängigkeit vom Arbeitsabstand, gesteuert durch ein eingebautes Luxmeter

STEUERUNG

Steuergerät	<ul style="list-style-type: none"> - Programmierbarer Touchscreen mit benutzerfreundlicher graphischer Benutzeroberfläche zur Steuerung von Mikroskop und Stativ - Integrierte elektronische Diagnoseautomatik und Benutzerunterstützung - Softwareunabhängige Tasten für Beleuchtung - Anzeige für Haupt-/Ersatzbeleuchtung und Fluoreszenzmodi
Bedienelemente	<ul style="list-style-type: none"> - Pistolengriff mit 10 programmierbaren Funktionen - Optionaler Funk-Fußschalter mit 12 Funktionen
IR-Sensor	Für die Fernbedienung der externen Kamera Leica HD C100

OPTIONEN

ULT530	<ul style="list-style-type: none"> - Vollstereografische Ansicht für Operateur und Assistent gegenüber, halbsterereografische Ansicht für zwei Assistenten seitlich - Optionale integrierte HD-Kamera (HD C100)
FL560	Filtermodul Leica FL560 für Fluoreszenzbeobachtung
IVA530	<ul style="list-style-type: none"> - Vollstereosicht für den Hauptchirurgen, Halbsterereosicht für 2 seitliche Assistenten und C-Mount-Schnittstelle für Kamera (HD oder SD)
Integrierte Dokumentation	vorbereitet für die Integration von Videokamera-System und digitalem Aufnahmesystem. Offene Architektur
Digitales Recording	Nehmen Sie Bilder und Videos in Standardauflösung (SD) und in hoher Auflösung (HD) unter Verwendung eines digitalen Bildaufzeichnungsgeräts (Dokumentationssystem) auf.
Laser-Kompatibilität	kompatibel mit dem Micromanipulator AcuSpot 712L und Digital AcuBlade von Lumenis

KONSTRUKTION

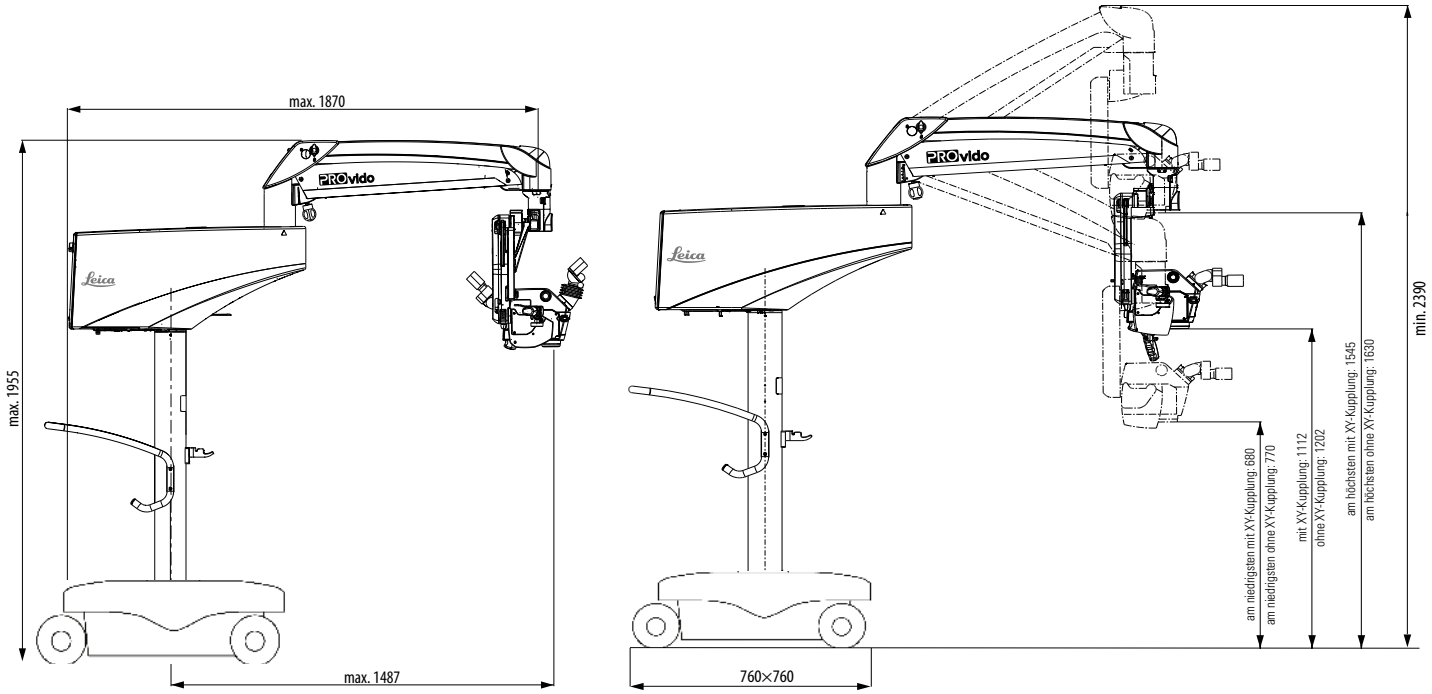
Sockel	760 × 760 mm mit vier um 360° drehbaren Rollen und integrierten Bremsen
Materialien	Metallkonstruktionen
Zuladung	Max. 8,5 kg von der Ringschwalben-Schnittstelle des Mikroskops
Gewicht	Ca. 370 kg ohne Last

MANÖVRIERBARKEIT

XY-Geschwindigkeit	Zoom-abhängige XY-Geschwindigkeit
XY-Bereich	62 x 62 mm
Ausbalancieren	Manuelles Ausbalancieren am Mikroskopträger und am Schwenkarm
Bremsen	Bodenstativ mit 6 elektromagnetischen Bremsen
Bildschirmträger	610 mm langer, flexibler Arm mit 180° Drehung und Neigung zum Tragen des optionalen Videomonitors

From Eye to Insight

Leica
MICROSYSTEMS



Die in dieser Broschüre verwendeten Anwendungsbilder wurden mit einem ähnlichen Operationsmikroskop von Leica erfasst. Für alle Fluoreszenzmodule überprüfen Sie bitte den Status der regulatorischen Klassifizierung und Zulassung in Ihrem Land bei einer lokalen Leica Microsystems Vertretung.



Leica Microsystems (Schweiz) AG
Max Schmidheiny-Strasse 201
9435 Heerbrugg, Switzerland



Klasse I: Operationsmikroskop PROvido inklusive Zubehör

Nicht alle Produkte oder Dienstleistungen sind für jeden Markt zugelassen bzw. erhältlich. Zulassungen und Kennzeichnungen können von Land zu Land variieren. Bitte kontaktieren Sie Ihre lokale Leica Microsystems Vertretung für weitere Informationen.



Leica Microsystems (Schweiz) AG · Max Schmidheiny Strasse 201 · 9435 Heerbrugg · Schweiz ·
Tel.: +41 71 726 3333

www.leica-microsystems.com

TRETEN SIE
IN KONTAKT
MIT UNS!

