

SEMA[®]

Funktional
und kompakt



KS **Medizintechnik**
Telefon: 0800 - 10 10 871 seit 1921

HIER GÜNSTIG KAUFEN 

www.ksmedizintechnik.de

LIKAMED[®]



Vollschaum-Armstützenauflagen

Komfortable Armpositionierung durch mehrere Montagepunkte. Die geschäumten Armstützenauflagen zeichnen sich durch eine weiche Oberfläche, ihre Langlebigkeit und besonders einfache Reinigung aus.



Rollen Ø 7,5 cm mit Einzelarretrierung

Die geringe Einstiegshöhe erleichtert den Ein- und Ausstieg für die Patienten und die Hilfe durch das Pflegepersonal. Für Standfestigkeit sorgt die Einzelarretrierung an allen vier Rollen.



Schwenkbare, hochklappbare Armstützen

Die hochklappbaren Armstützen erleichtern den seitlichen Einstieg für Ihre Patienten. Mit der integrierten Schwenkfunktion sorgt sie für guten Komfort in der Sitz- und Liegeposition und für eine ideale Positionierung des Arms bei der Behandlung.



Universelle Polsterauflage

Zweilagiger Sandwichschaum für den universellen Einsatzbereich bei einem stetigen Patientenwechsel.



Einstieg von vorne

Platzsparender, einfacher Ein- und Ausstieg auch von vorne.



Flexibilität durch Sitz-, Komfort- und Trendelenburgposition

Mit dem manuellen Taster lässt sich die Verstellung von Rücken- und Fußteil auslösen.

Die Liege ist einfach und stufenlos von der Sitz-, in die Komfort- oder in die Trendelenburgposition verstellbar.

165 kg



Abbildungen zeigen Ausstattungsvariante mit optionaler Nackenrolle.

SEMA®

Netzunabhängige Funktionalität

Die kompakte Konstruktion der SEMA-Liege bietet mit der Polsterauflage aus 2-lagigem Sandwichschaum, den weichen, schwenk- und hochklappbaren Armstützen und den arretierbaren Lenkrollen die essentiellen Funktionen für den Behandlungsalltag. Für Komfort und Sicherheit sorgen der einfache Fronteinstieg und der unkomplizierte manuelle Handtaster für die stufenlose Verstellbarkeit von der Sitz- über die Komfort- bis in die Trendelenburgposition.

Optionen und Zubehör



Nackenrolle
zur Entspannung im Nackenbereich.



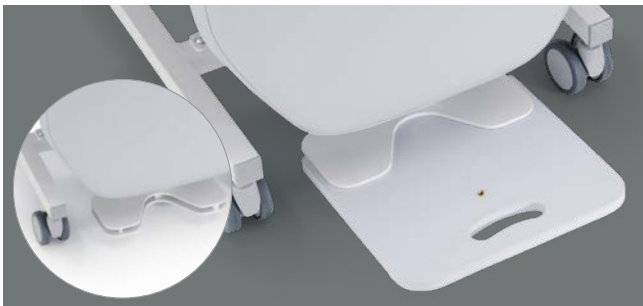
Papierrollenhalter
Der fest installierte Rollenhalter hält die Papierrolle griffbereit und positioniert die Papierbahn.



niedrige keilförmige Schaumstoff-Armstützenauflagen
Ideale Option wenn Sie eine leichte Grundneigung der Armposition mit hohem Komfort benötigen.



hohe keilförmige Schaumstoff-Armstützenauflagen
Mit der stärker ausgeprägten Grundneigung ermöglicht diese Variante einen komfortableren Therapieverlauf.



Fußstütze
Mit abnehmbarem Fußstützenbrett.



Fußstützenerhöhung mit Halterung
Mehr Komfort für kleine Patienten.

Focused on design and quality

likamed.de



Technische Daten	SEMA
Armstützen Länge x Breite x Höhe	
Vollschaum-Armstützenauflagen	30 cm x 12 cm x 4,4 cm
niedrige keilförmige Schaumstoff-Armstützenauflagen	52,5 cm x 15,5 cm x 6,5 bis 9,5 cm
hohe keilförmige Schaumstoff-Armstützenauflagen	52,5 cm x 16,5 cm x 7,5 bis 12,5 cm
Polsterauflage	
Länge x Breite x Höhe	180,9 cm x 53,4 cm x 7 cm
Farbe	stein
Bezug	UV-beständig, feuchtigkeitsundurchlässig, auf Biokompatibilität und Toxizität geprüft, flammgeprüft und besonders langlebig.
Gesamtlänge (max.) x Gesamtbreite (max.) x Gesamthöhe (max.)	
mit Fußstütze	191,0 cm x 81,0 cm x 128,4 cm
Bodenfreiheit	92 mm
Sitzhöhe	59 cm
Neigungswinkel	
Rückenteil (zum Sitzteil)	2° bis 86°
Sitzteil	12° fest
Fußteil (zum Sitzteil)	2° bis -95°
Trendelenburgposition (Gesamt)	-12°
Rollen	
einzeln arretierbar Ø 7,5 cm	●
Manuelle Verstellung	
Rückenteil mit Fußteil	●
Potentialausgleichsanschluss	○
Potentialausgleichskabel	○
Zulässiger Luftdruck	700 bis 1060 hPA
Umgebungstemperatur	10° bis 40° C
Relative Luftfeuchtigkeit	30 bis 75 %
Medizinproduktklasse	I
Maximale Belastung	165 kg
Farbe Gestell/Fußstütze	hellgrau - RAL 7047
Gewicht (ohne Optionen)	60 kg
Garantie	2 Jahre

● = Serie ○ = Option

© LiKAMED GmbH, 58-PR-127-DE 2024,04

Die Angaben entsprechen dem Druckzeitpunkt. Die LiKAMED GmbH übernimmt keine Gewähr für Abweichungen von den Abbildungen in Farbe und Form. Irrtümer und Druckfehler vorbehalten. Die LiKAMED GmbH behält sich vor, jederzeit Änderungen an Veröffentlichungen und Produkten vorzunehmen. Wird in dieser Broschüre aus Gründen der besseren Lesbarkeit die männliche Form oder das generische Maskulinum verwendet, werden dabei die weibliche und andere Geschlechteridentitäten ausdrücklich mitgemeint.

LiKAMED®

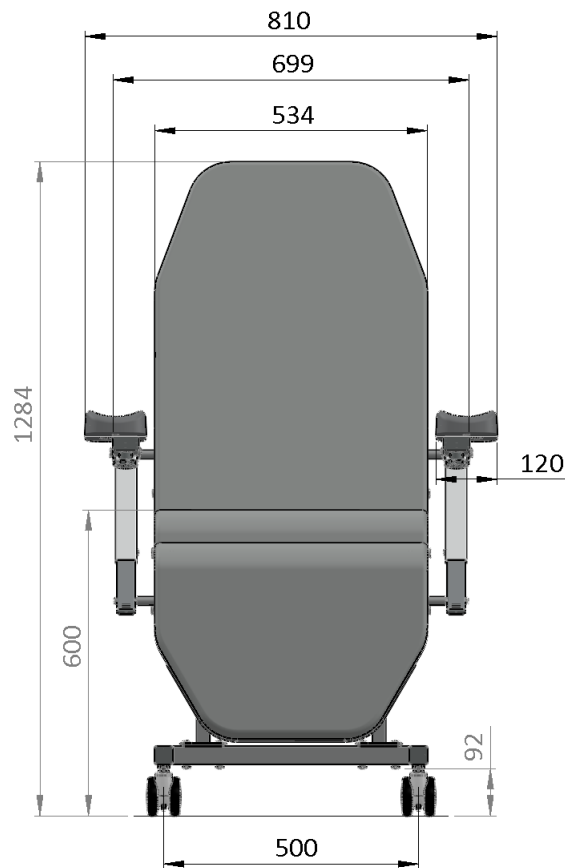
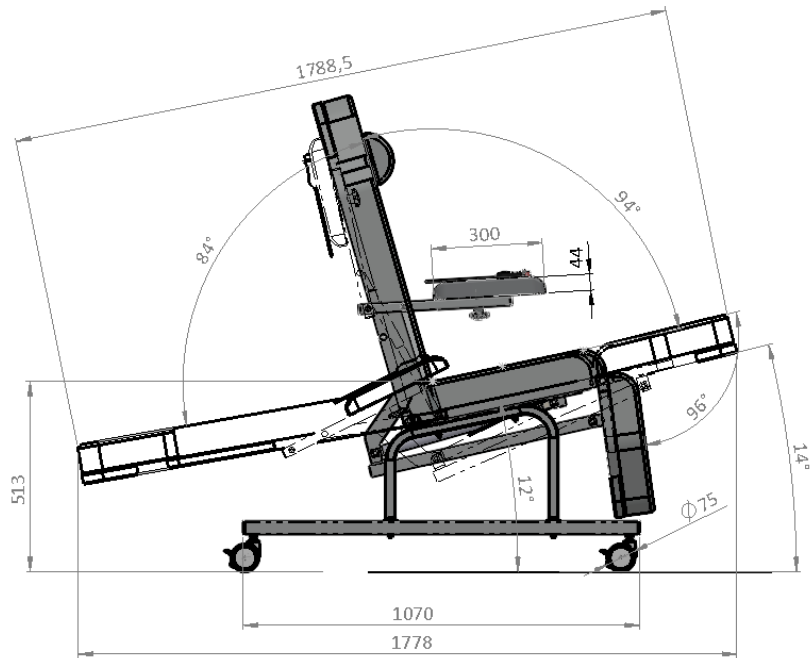
LiKAMED GmbH
Raußmühlstraße 7 · 75031 Eppingen · Deutschland
Tel.: +49 7262 9189-0 · E-Mail: info@likamed.de





Modell	58-00-00
Klassifizierung nach Verordnung (EU) 2017/745 über Medizinprodukte	Klasse I
CE Kennzeichnung nach Verordnung (EU) 2017/745 über Medizinprodukte	CE
Verstellung von Rücken- und Fußteil	über Gasdruckfeder
Armstützen	schwenk- und hochklappbar
Abmessungen Armstützen in mm (L x B x H)	300 x 120 x 44
Höchste Einstiegshöhe	598 mm
Niedrigste Einstiegshöhe	513 mm
Sitzteilneigung	12 ° fest
Rückenteilverstellung	2° - 86° (zum Sitzteil)
Fußteilverstellung	2° - -95° (zum Sitzteil)
Gesamtneigung (Trendelenburglage)	-12°
Rollen mit Einzelarretierung	4 x Ø 75 mm
Maximales Patientengewicht	150 kg
Sichere Arbeitslast (SWL)	165 kg
Potentialausgleichsanschluss	optional
Potentialausgleichskabel	optional
Farbe Gestell	RAL 7047
Farbe Polsterauflage	stein
Gewicht (inkl. Polster)	ca. 60 kg
Abmessungen in mm (L x B x H)	max. 1910 x 810 x 1284
Abmessungen Polsterauflage in mm (L x B x H)	180,9 x 534 x 70
Umgebungsbedingungen	
Temperatur	10° – 40° Celsius
Luftfeuchtigkeit	30 – 75 % r. F.
Luftdruck	700 – 1060 hPa

Prozesseigener: Datei: Seite:	Entwicklung 58-00-00_Datenblatt DE 2021-10-15 1 von 2	Erstellt bzw. geändert am / von:	2021-06-25/SET
		Geprüft und freigegeben am / von:	2021-06-25/JEB



Technische Änderungen vorbehalten!

Prozesseigener: Entwicklung Datei: 58-00-00_Datenblatt DE 2021-10-15 Seite: 2 von 2	Erstellt bzw. geändert am / von:	2021-06-25/SET
	Geprüft und freigegeben am / von:	2021-06-25/JEB